

Рис. 046. Установка генератора Д144-3701000-В.

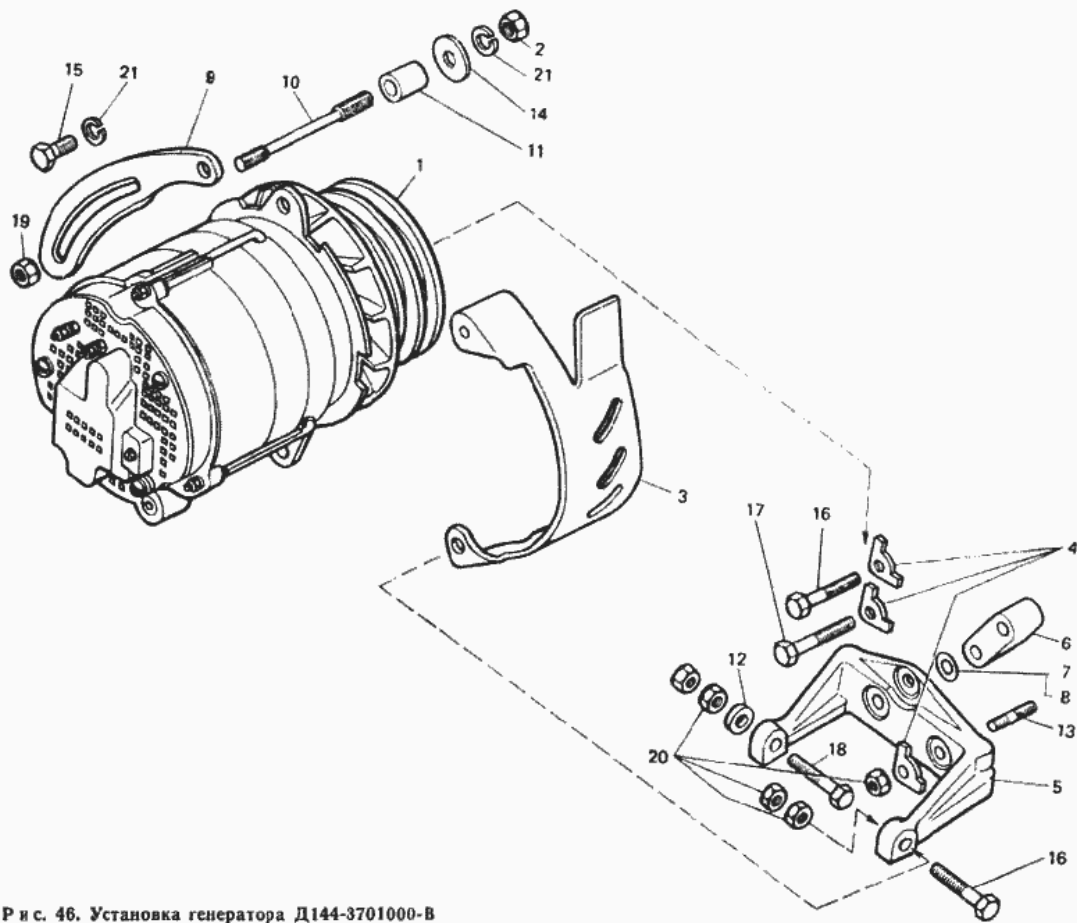


Рис. 46. Установка генератора Д144-3701000-В

№	Номер по каталогу	Наименование детали	К-о	К-о	К-о	К-о	К-о
21	Шайба 8 Т 65Г 06 ГОСТ 6402-70	Шайба 8 Т 65Г 06 ГОСТ 6402-70	2	2	0	0	0
8	Д37М-3701647	Шайба	2	2	0	0	0
7	Д37М-3701645	Шайба	2	2	0	0	0
6	Д37М-3701643	Вставка кронштейна генератора	1	1	0	0	0
4	Д37М-3701084-Б	Пластина замковая	3	3	0	0	0
10	Д37Е3701657	Шпилька	1	1	0	0	0
13	Д37Е-3701675	Шпилька	1	1	0	0	0
9	Д37Е-3701656-В2	Планка	1	1	0	0	0
5	Д37Е-3701630-Г2	Кронштейн генератора	1	1	0	0	0
2	Д37А-1008127-Б	Гайка М8Х1	1	1	0	0	0
3	Д21А-3701032-А2	Щиток генератора	1	1	0	0	0
12	Д144-3701661-Б	Проставка	1	1	0	0	0
11	Д144-3701661-А	Проставка	1	1	0	0	0
	Д144-3701000-В	Установка генератора	1	1	0	0	0
	Д144-3701000-В	Установка генератора	1	1	0	0	0
19	Гайка М8-6Н.6.019 ГОСТ 5915-70	Гайка М8-6Н.6.019 ГОСТ 5915-70	1	1	0	0	0
20	Гайка М10-6Н.6.019 ГОСТ 5915-70	Гайка М10-6Н.6.019 ГОСТ 5915-70	5	5	0	0	0
15	Болт 4М8-6гХ 18.88.35.019 ГОСТ 7796-70	Болт 4М8-6гХ 18.88.35.019 ГОСТ 7796-70	1	1	0	0	0
18	Болт 4М10-6гХ65.88.35.019 ГОСТ 7796-70	Болт 4М10-6гХ65.88.35.019 ГОСТ 7796-70	1	1	0	0	0
17	Болт 4М10-6гХ50.88.35.019 ГОСТ 7796-70	Болт 4М10-6гХ50.88.35.019 ГОСТ 7796-70	1	1	0	0	0
16	Болт 4М10-6гХ40.88.35.019 ГОСТ 7796-70	Болт 4М10-6гХ40.88.35.019 ГОСТ 7796-70	2	2	0	0	0
1	462.3701000	Генератор 462.3701 ТУ 37.003.1216-84	1	1	0	0	0
14	24-8402097-01	Шайба	1	1	0	0	0